

## 6.19 - EP 51 Metalni mehanizam za pregradna vrata

**EP 51** sistem za pregradna vrata nosivosti do 60 kg.

Mehanizam se sastoji od: metalnog mehanizma OP 51 sa dva para točkića, metalnih pločica za vezu sa vratima, dva PVC stopera, metalnih L nosača šine za zidno kačenje, usmerivača pravca kretanja i PVC profila koji se postavlja sa donje strane vrata u koji ulazi metalni usmerivač pravca, kao i šrafova za vezu sa vratima. U gornju šinu ugrađuju se PVC stoperi koji zaustavljaju vrata u željenom položaju.

Rukohvate i ukrutne profile pogledajte na zadnjoj stranici kataloga.

**EP 51 sistem za pregradna vrata prodaje se kao set aluminijumske šine i mehanizma.**

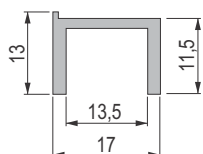


**Set od 1,5m; 2m ili 3m sadrži:**

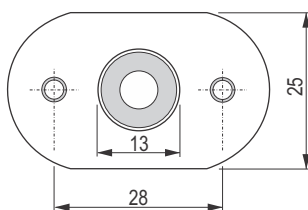
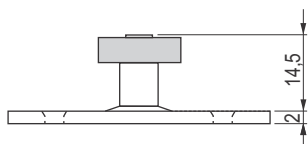
Al 51(gornja šina) od 1,5m; 2m ili 3m,

PVC profil-vođicu u dužini od 0,75m; 1m ili 1,5m i metalni mehanizam OP 51.

			Metalni L nosač gornje šine Al 51
set 1,5m	srebro	1588	3kom.
			Metalni L nosač gornje šine Al 51
set 2m	srebro	1589	3kom.
			Metalni L nosač gornje šine Al 51
set 3m	srebro	1590	4kom.



PVC profil - vođica

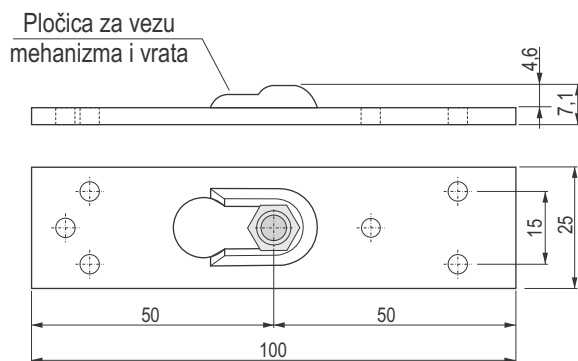
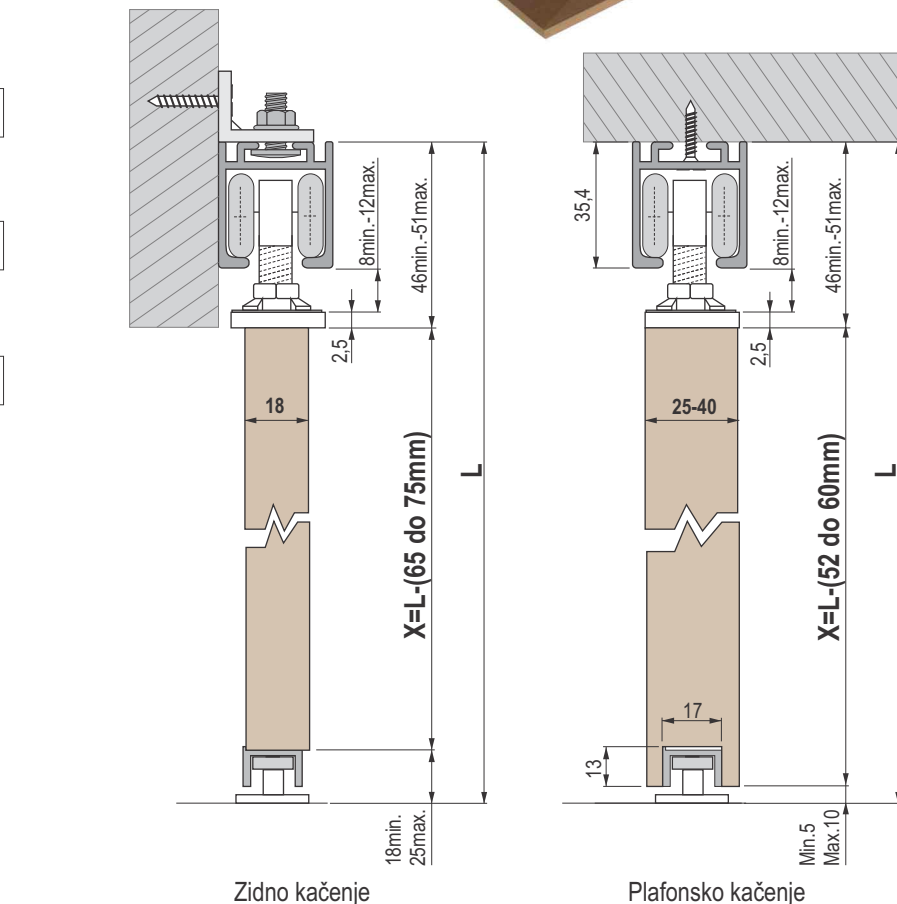


Metalni usmerivač pravca



Metalni L nosač gornje šine Al 51

komad	srebro	1637	



set	srebro	1314	

OP 51 Metalni mehanizam

